

TẬP ĐOÀN CÔNG NGHIỆP - VIỆN THÔNG QUẢN ĐỘI CỘNG HÒA XÃ HỘI CHỦ NGHĨA VIỆT NAM
CÔNG TY CỔ PHẦN XI MĂNG CẨM PHẢ **Độc lập - Tự do - Hạnh phúc**

Số: /XMCP-CK

Cẩm Phả, ngày tháng năm 2024

V/v: Báo giá Xích cào sét

Kính gửi:

Công ty Cổ phần Xi măng Cẩm Phả đề nghị Quý Công ty báo giá với nội dung cụ thể như sau:

I. Phạm vi công việc và các nội dung yêu cầu

1. Cụ thể phạm vi công việc như sau:

TT	Tên vật tư	Quy cách/ Yêu cầu kỹ thuật	Đơn vị tính	Số lượng	Tiến độ cung cấp	Thời gian bảo hành	Ghi chú
1	Xích cào sét	114RE01- Bước xích = 315±0.2	Bộ	1	60 ngày	06 tháng	

2. Điều kiện thanh toán:

Thanh toán bằng chuyển khoản qua Ngân hàng trong vòng 120 ngày kể từ ngày hoàn thiện thủ tục thanh toán.

II. Nội dung đề nghị Nhà thầu Báo giá

Trên tinh thần hợp tác, Công ty Cổ phần Xi măng Cẩm Phả đề nghị Quý Công ty báo giá theo các nội dung như sau:

1. Biểu mẫu đề nghị báo giá:

TT	Tên vật tư	Quy cách/yêu cầu kỹ thuật/Chỉ tiêu kỹ thuật	Đơn vị tính	Số lượng	Đơn giá	Thành tiền	Tiến độ cung cấp	Thời gian bảo hành (nếu có)
(1)	(2)	(3)	(4)	(5)	(6)	(7)=(5)*(6)	(8)	(9)
1								
2								
	Tổng cộng							
	Thuế GTGT							
	Tổng cộng giá trị sau thuế							

2. Điều kiện thanh toán:

3. Các yêu cầu/đề xuất khác nếu có:

4. Thời gian có hiệu lực của báo giá:

Báo giá được gửi Bản gốc hoặc bản Scan cho Công ty Cổ phần Xi măng Cẩm Phả trước 14h, ngày 10/12/2024 theo địa chỉ dưới đây.

Công ty Cổ phần Xi măng Cẩm Phả.

Địa chỉ: Km6, QL 18A, Phường Cẩm Thạch, Tp Cẩm Phả, tỉnh Quảng Ninh,
Phòng Cơ khí.

ĐT: 02033. 721.996 -868 Fax: 02033. 714.605.

Liên hệ: Phòng Cơ khí – TP Đặng Văn Dũng: 0967.055.588.

Mong nhận được sự hợp tác của Quý Công ty.

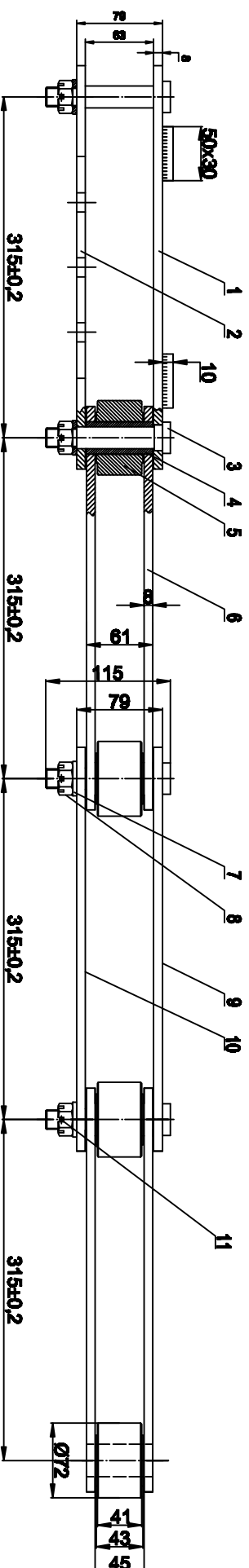
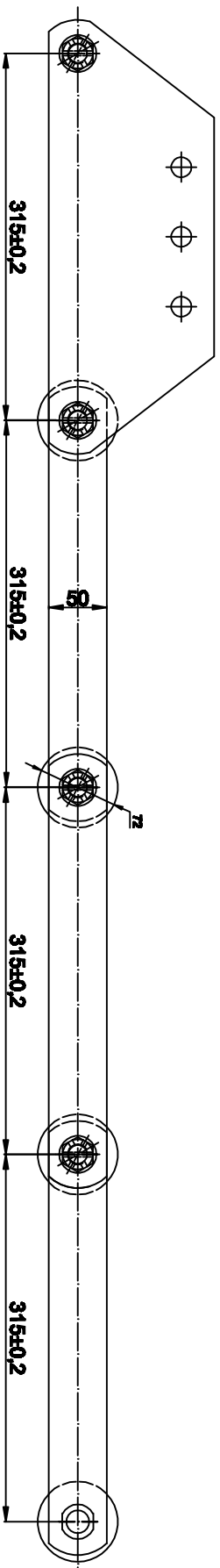
Nơi nhận:

- Như trên;
- Lưu: VT, CK. Hùng01.

**KT. TỔNG GIÁM ĐỐC
PHÓ TỔNG GIÁM ĐỐC**



Hoàng Quang Thoa



YCKT:

- Các chi tiết từ 1 - 11 lắp ghép thành 1 đoạn xích như bản vẽ
- Tổng số có 32 đoạn lắp ghép với nhau thành 1 vé của bộ xích
- 1 bộ xích bao gồm 2 vé : Trái + Phải đối xứng nhau
- Khi tổ hợp lắp dài 04 đoạn với nhau để vận chuyển
- Tổ hợp xong sơn chống gỉ sau phủ bằng sơn đen và đóng kiện.
- Con lăn, bạc xích, chốt xích nhiệt luyện 50 - 53 HRC

11	Chốt hãm	Cái	258	SUS304
10	Má xích ngoài số 10	Cái	66	Hardox400
9	Má xích ngoài số 9	Cái	66	Hardox400
8	Dai ốc hãm	Cái	258	
7	Vòng đệm phẳng	Cái	258	SS400
6	Má xích trong	Cái	258	Hardox400
5	Con lăn	Cái	258	40X
4	Bạc xích	Cái	258	40X
3	Chốt xích	Cái	258	40X
2	Má xích đỡ gầu số 2	Cái	66	Hardox400
1	Má xích ngoài số 1	Cái	66	Hardox400
STT	Tên chi tiết(cho 1 bộ xích)	DVT	SL	VL

PHÒNG CƠ KHÍ

CÔNG TY CP XI MĂNG CẨM PHẢ

Xích cào sét
114RE01

Ngày 25/10/2019

Số lượng

Khối lượng

Loại

02 bộ