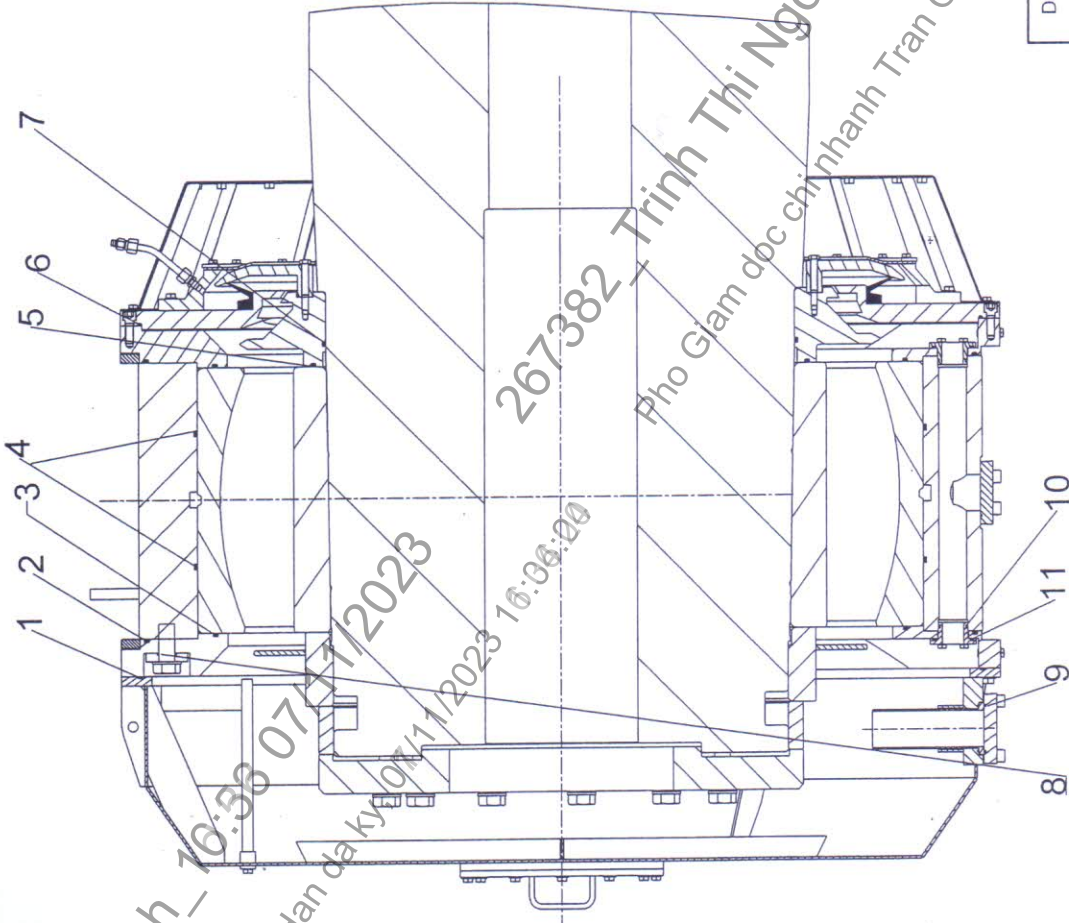


Số và ký hiệu: 19500000000000000000
 Ngày ban hành: 07/11/2023



11	Oring Ø49.6xØ5.33	04
10	Oring Ø69.22xØ5.33	04
09	Oring Ø85xØ3.53	04
08	Oring Ø29xØ4.5	48
07	Oring Ø935xØ8	02
06	Oring Ø1640xØ5.5	02
05	Oring Ø960xØ8	02
04	Oring Ø1435xØ8	04
03	Oring Ø1345xØ8	04
02	Oring Ø1615xØ8	04
01	Oring Ø1645xØ5.33	02
STT	Quy cách	SL

Duyệt	Phạm Văn Mạnh	ORING BẠC ROLLER MÁY NGHIÊN	
Kiểm tra	Hà Huy Chung	Khối lượng	03Kg
Người vẽ	Vũ Văn Hữu	Kỳ	Ngày
Trách nhiệm	Họ và tên	Số bản vẽ	01
CÔNG TY XI MĂNG CẨM PHẢ - CHI NHÁNH PHIA NAM Khu công nghiệp Mỹ Xuân A, Phường Mỹ Xuân, Thị Xã Phú Mỹ, Tỉnh Bà Rịa Vũng Tàu. ĐT: 0254.3896630 - Fax: 0254.3896629		Vật liệu: NBR 70 Tỷ lệ: 1:6	267382- 07/11/2023